

Edelstahl-Exzenterspanner

mit Innengewinde / mit Schraube,
Auflagescheibe Edelstahl

AUSFÜHRUNG

Form

- **A:** Edelstahl-Auflagescheibe mit Stellmutter
- **B:** Edelstahl-Auflagescheibe ohne Stellmutter

Hebel

Edelstahl

(Feinguss) nichtrostend 1.4308

Achse, Zugmutter / -schraube

Stellmutter und Stellschraube (nur Form A)

Edelstahl nichtrostend, 1.4305

Auflagescheiben

Edelstahl nichtrostend 1.4057

gehärtet



INFORMATION

Edelstahl-Exzenterspanner GN 927.7 werden zum schnellen Spannen und Lösen eingesetzt. Dabei erlauben sie anders als beim Klemmen über ein Gewinde, ein drehmomentfreies Spannen.

Der Hebel ist so konstruiert, dass die Spannbewegung des Hebels über die max. Spannkraft hinaus nicht möglich ist. Es gibt keine losen Einzelteile, vielmehr sind alle Elemente lagegerecht miteinander verbunden.

Um maximale Spannkraften zu erzielen, ist die Spannfläche leicht gefettet und sollte je nach Bedarf nachgeschmiert werden.

Die Form A bietet folgende Vorteile:

Der Abstand zwischen dem Hebelexzenter und der Spannfläche ist über ein Feingewinde einstellbar, wodurch auf einfache Weise die Spannstellung mit der max. Spannkraft eingestellt werden kann. Gleichzeitig kann auch die Lage des Hebels bezüglich der Spannachse bestimmt werden.

- Konstruktionsmerkmale (siehe Seite)

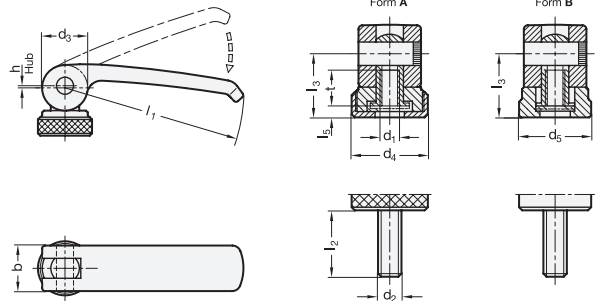
- Spann- und Handkräfte (siehe Seite)

AUF ANFRAGE

- Spannfläche fettfrei

TECHNISCHE INFORMATION

- Edelstahl-Eigenschaften (siehe Seite A26)



GN 927.7-mit Innengewinde

STAINLESS STEEL

Artikelnummer	l ₁	d ₁	b	d ₃	d ₄	d ₅	h	l ₃	l ₄	l ₅	t	⚖
GN 927.7-44-M4-A	44	M 4	12	12	15	-	0.5	13.2	2	2.2	8	30
GN 927.7-44-M5-A	44	M 5	12	12	15	-	0.5	13.2	2	2.2	8	30
GN 927.7-63-M5-A	63	M 5	16	16	19	-	0.75	16.3	2.5	3	10	66
GN 927.7-63-M6-A	63	M 6	16	16	19	-	0.75	16.3	2.5	3	10	65
GN 927.7-82-M6-A	82	M 6	20	20	25	-	1	19.5	3	3.7	12	129
GN 927.7-82-M8-A	82	M 8	20	20	25	-	1	19.5	3	3.7	12	128
GN 927.7-101-M8-A	101	M 8	25	26	30	-	1.5	25.3	4	4.8	15	250
GN 927.7-101-M10-A	101	M 10	25	26	30	-	1.5	25.3	4	4.8	15	230
GN 927.7-44-M4-B	44	M 4	12	12	-	14	0.5	13.2	-	2.2	8	28
GN 927.7-44-M5-B	44	M 5	12	12	-	14	0.5	13.2	-	2.2	8	28
GN 927.7-63-M5-B	63	M 5	16	16	-	18.5	0.75	16.3	-	3	10	65
GN 927.7-63-M6-B	63	M 6	16	16	-	18.5	0.75	16.3	-	3	10	64
GN 927.7-82-M6-B	82	M 6	20	20	-	22.5	1	19.5	-	3.7	12	124
GN 927.7-82-M8-B	82	M 8	20	20	-	22.5	1	19.5	-	3.7	12	121
GN 927.7-101-M8-B	101	M 8	25	26	-	27	1.5	25.3	-	4.8	15	238
GN 927.7-101-M10-B	101	M 10	25	26	-	27	1.5	25.3	-	4.8	15	235

GN 927.7-mit Außengewinde

STAINLESS STEEL

Artikelnummer	l1	d2	l2	b	d3	d4	d5	h	l3	l4	l5	⚖
GN 927.7-44-M4-12-A	44	M 4	12	12	12	15	-	0.5	13.2	2	2.2	32
GN 927.7-44-M4-16-A	44	M 4	16	12	12	15	-	0.5	13.2	2	2.2	32
GN 927.7-44-M4-20-A	44	M 4	20	12	12	15	-	0.5	13.2	2	2.2	31
GN 927.7-44-M4-25-A	44	M 4	25	12	12	15	-	0.5	13.2	2	2.2	33
GN 927.7-44-M4-30-A	44	M 4	30	12	12	15	-	0.5	13.2	2	2.2	33
GN 927.7-44-M5-12-A	44	M 5	12	12	12	15	-	0.5	13.2	2	2.2	31
GN 927.7-44-M5-16-A	44	M 5	16	12	12	15	-	0.5	13.2	2	2.2	34
GN 927.7-44-M5-20-A	44	M 5	20	12	12	15	-	0.5	13.2	2	2.2	36
GN 927.7-44-M5-25-A	44	M 5	25	12	12	15	-	0.5	13.2	2	2.2	36
GN 927.7-44-M5-30-A	44	M 5	30	12	12	15	-	0.5	13.2	2	2.2	36
GN 927.7-44-M5-35-A	44	M 5	35	12	12	15	-	0.5	13.2	2	2.2	38
GN 927.7-44-M5-40-A	44	M 5	40	12	12	15	-	0.5	13.2	2	2.2	36
GN 927.7-63-M5-16-A	63	M 5	16	16	16	19	-	0.75	16.3	2.5	3	69
GN 927.7-63-M5-20-A	63	M 5	20	16	16	19	-	0.75	16.3	2.5	3	70
GN 927.7-63-M5-25-A	63	M 5	25	16	16	19	-	0.75	16.3	2.5	3	70
GN 927.7-63-M5-30-A	63	M 5	30	16	16	19	-	0.75	16.3	2.5	3	70
GN 927.7-63-M5-35-A	63	M 5	35	16	16	19	-	0.75	16.3	2.5	3	71
GN 927.7-63-M5-40-A	63	M 5	40	16	16	19	-	0.75	16.3	2.5	3	72
GN 927.7-63-M5-50-A	63	M 5	50	16	16	19	-	0.75	16.3	2.5	3	72
GN 927.7-63-M6-16-A	63	M 6	16	16	16	19	-	0.75	16.3	2.5	3	69
GN 927.7-63-M6-20-A	63	M 6	20	16	16	19	-	0.75	16.3	2.5	3	70
GN 927.7-63-M6-25-A	63	M 6	25	16	16	19	-	0.75	16.3	2.5	3	70
GN 927.7-63-M6-30-A	63	M 6	30	16	16	19	-	0.75	16.3	2.5	3	71
GN 927.7-63-M6-35-A	63	M 6	35	16	16	19	-	0.75	16.3	2.5	3	42
GN 927.7-63-M6-40-A	63	M 6	40	16	16	19	-	0.75	16.3	2.5	3	73
GN 927.7-63-M6-50-A	63	M 6	50	16	16	19	-	0.75	16.3	2.5	3	75
GN 927.7-82-M6-20-A	82	M 6	20	20	20	25	-	1	19.5	3	3.7	135
GN 927.7-82-M6-25-A	82	M 6	25	20	20	25	-	1	19.5	3	3.7	136
GN 927.7-82-M6-30-A	82	M 6	30	20	20	25	-	1	19.5	3	3.7	137
GN 927.7-82-M6-35-A	82	M 6	35	20	20	25	-	1	19.5	3	3.7	138
GN 927.7-82-M6-40-A	82	M 6	40	20	20	25	-	1	19.5	3	3.7	139
GN 927.7-82-M6-50-A	82	M 6	50	20	20	25	-	1	19.5	3	3.7	140
GN 927.7-82-M6-60-A	82	M 6	60	20	20	25	-	1	19.5	3	3.7	142
GN 927.7-82-M8-20-A	82	M 8	20	20	20	25	-	1	19.5	3	3.7	139
GN 927.7-82-M8-25-A	82	M 8	25	20	20	25	-	1	19.5	3	3.7	140
GN 927.7-82-M8-30-A	82	M 8	30	20	20	25	-	1	19.5	3	3.7	141
GN 927.7-82-M8-35-A	82	M 8	35	20	20	25	-	1	19.5	3	3.7	143
GN 927.7-82-M8-40-A	82	M 8	40	20	20	25	-	1	19.5	3	3.7	144
GN 927.7-82-M8-50-A	82	M 8	50	20	20	25	-	1	19.5	3	3.7	146
GN 927.7-82-M8-60-A	82	M 8	60	20	20	25	-	1	19.5	3	3.7	150
GN 927.7-101-M8-20-A	101	M 8	20	25	26	30	-	1.5	25.3	4	4.8	262
GN 927.7-101-M8-25-A	101	M 8	25	25	26	30	-	1.5	25.3	4	4.8	264
GN 927.7-101-M8-30-A	101	M 8	30	25	26	30	-	1.5	25.3	4	4.8	266
GN 927.7-101-M8-35-A	101	M 8	35	25	26	30	-	1.5	25.3	4	4.8	267
GN 927.7-101-M8-40-A	101	M 8	40	25	26	30	-	1.5	25.3	4	4.8	266
GN 927.7-101-M8-50-A	101	M 8	50	25	26	30	-	1.5	25.3	4	4.8	272
GN 927.7-101-M8-60-A	101	M 8	60	25	26	30	-	1.5	25.3	4	4.8	273
GN 927.7-101-M10-20-A	101	M 10	20	25	26	30	-	1.5	25.3	4	4.8	267
GN 927.7-101-M10-25-A	101	M 10	25	25	26	30	-	1.5	25.3	4	4.8	267
GN 927.7-101-M10-30-A	101	M 10	30	25	26	30	-	1.5	25.3	4	4.8	271
GN 927.7-101-M10-35-A	101	M 10	35	25	26	30	-	1.5	25.3	4	4.8	272
GN 927.7-101-M10-40-A	101	M 10	40	25	26	30	-	1.5	25.3	4	4.8	277
GN 927.7-101-M10-50-A	101	M 10	50	25	26	30	-	1.5	25.3	4	4.8	280
GN 927.7-101-M10-60-A	101	M 10	60	25	26	30	-	1.5	25.3	4	4.8	286



3
Klemmhebel, Spannhebel



Klemmhebel, Spannhebel

GN 927.7-mit Außengewinde

STAINLESS STEEL

Artikelnummer	l1	d2	l2	b	d3	d4	d5	h	l3	l4	l5	⚖
GN 927.7-44-M4-12-B	44	M 4	12	12	12	-	14	0.5	13.2	-	2.2	30
GN 927.7-44-M4-16-B	44	M 4	16	12	12	-	14	0.5	13.2	-	2.2	30
GN 927.7-44-M4-20-B	44	M 4	20	12	12	-	14	0.5	13.2	-	2.2	29
GN 927.7-44-M4-25-B	44	M 4	25	12	12	-	14	0.5	13.2	-	2.2	31
GN 927.7-44-M4-30-B	44	M 4	30	12	12	-	14	0.5	13.2	-	2.2	31
GN 927.7-44-M5-12-B	44	M 5	12	12	12	-	14	0.5	13.2	-	2.2	29
GN 927.7-44-M5-16-B	44	M 5	16	12	12	-	14	0.5	13.2	-	2.2	31
GN 927.7-44-M5-20-B	44	M 5	20	12	12	-	14	0.5	13.2	-	2.2	33
GN 927.7-44-M5-25-B	44	M 5	25	12	12	-	14	0.5	13.2	-	2.2	33
GN 927.7-44-M5-30-B	44	M 5	30	12	12	-	14	0.5	13.2	-	2.2	33
GN 927.7-44-M5-35-B	44	M 5	35	12	12	-	14	0.5	13.2	-	2.2	35
GN 927.7-44-M5-40-B	44	M 5	40	12	12	-	14	0.5	13.2	-	2.2	33
GN 927.7-63-M5-16-B	63	M 5	16	16	16	-	18.5	0.75	16.3	-	3	68
GN 927.7-63-M5-20-B	63	M 5	20	16	16	-	18.5	0.75	16.3	-	3	68
GN 927.7-63-M5-25-B	63	M 5	25	16	16	-	18.5	0.75	16.3	-	3	69
GN 927.7-63-M5-30-B	63	M 5	30	16	16	-	18.5	0.75	16.3	-	3	69
GN 927.7-63-M5-35-B	63	M 5	35	16	16	-	18.5	0.75	16.3	-	3	70
GN 927.7-63-M5-40-B	63	M 5	40	16	16	-	18.5	0.75	16.3	-	3	71
GN 927.7-63-M5-50-B	63	M 5	50	16	16	-	18.5	0.75	16.3	-	3	72
GN 927.7-63-M6-16-B	63	M 6	16	16	16	-	18.5	0.75	16.3	-	3	68
GN 927.7-63-M6-20-B	63	M 6	20	16	16	-	18.5	0.75	16.3	-	3	68
GN 927.7-63-M6-25-B	63	M 6	25	16	16	-	18.5	0.75	16.3	-	3	69
GN 927.7-63-M6-30-B	63	M 6	30	16	16	-	18.5	0.75	16.3	-	3	70
GN 927.7-63-M6-35-B	63	M 6	35	16	16	-	18.5	0.75	16.3	-	3	71
GN 927.7-63-M6-40-B	63	M 6	40	16	16	-	18.5	0.75	16.3	-	3	72
GN 927.7-63-M6-50-B	63	M 6	50	16	16	-	18.5	0.75	16.3	-	3	74
GN 927.7-82-M6-20-B	82	M 6	20	20	20	-	22.5	1	19.5	-	3.7	129
GN 927.7-82-M6-25-B	82	M 6	25	20	20	-	22.5	1	19.5	-	3.7	131
GN 927.7-82-M6-30-B	82	M 6	30	20	20	-	22.5	1	19.5	-	3.7	130
GN 927.7-82-M6-35-B	82	M 6	35	20	20	-	22.5	1	19.5	-	3.7	132
GN 927.7-82-M6-40-B	82	M 6	40	20	20	-	22.5	1	19.5	-	3.7	133
GN 927.7-82-M6-50-B	82	M 6	50	20	20	-	22.5	1	19.5	-	3.7	134
GN 927.7-82-M6-60-B	82	M 6	60	20	20	-	22.5	1	19.5	-	3.7	137
GN 927.7-82-M8-20-B	82	M 8	20	20	20	-	22.5	1	19.5	-	3.7	134
GN 927.7-82-M8-25-B	82	M 8	25	20	20	-	22.5	1	19.5	-	3.7	134
GN 927.7-82-M8-30-B	82	M 8	30	20	20	-	22.5	1	19.5	-	3.7	136
GN 927.7-82-M8-35-B	82	M 8	35	20	20	-	22.5	1	19.5	-	3.7	130
GN 927.7-82-M8-40-B	82	M 8	40	20	20	-	22.5	1	19.5	-	3.7	138
GN 927.7-82-M8-50-B	82	M 8	50	20	20	-	22.5	1	19.5	-	3.7	142
GN 927.7-82-M8-60-B	82	M 8	60	20	20	-	22.5	1	19.5	-	3.7	145
GN 927.7-101-M8-20-B	101	M 8	20	25	26	-	27	1.5	25.3	-	4.8	250
GN 927.7-101-M8-25-B	101	M 8	25	25	26	-	27	1.5	25.3	-	4.8	249
GN 927.7-101-M8-30-B	101	M 8	30	25	26	-	27	1.5	25.3	-	4.8	254
GN 927.7-101-M8-35-B	101	M 8	35	25	26	-	27	1.5	25.3	-	4.8	255
GN 927.7-101-M8-40-B	101	M 8	40	25	26	-	27	1.5	25.3	-	4.8	254
GN 927.7-101-M8-50-B	101	M 8	50	25	26	-	27	1.5	25.3	-	4.8	259
GN 927.7-101-M8-60-B	101	M 8	60	25	26	-	27	1.5	25.3	-	4.8	264
GN 927.7-101-M10-20-B	101	M 10	20	25	26	-	27	1.5	25.3	-	4.8	253
GN 927.7-101-M10-25-B	101	M 10	25	25	26	-	27	1.5	25.3	-	4.8	256
GN 927.7-101-M10-30-B	101	M 10	30	25	26	-	27	1.5	25.3	-	4.8	258
GN 927.7-101-M10-35-B	101	M 10	35	25	26	-	27	1.5	25.3	-	4.8	261
GN 927.7-101-M10-40-B	101	M 10	40	25	26	-	27	1.5	25.3	-	4.8	264
GN 927.7-101-M10-50-B	101	M 10	50	25	26	-	27	1.5	25.3	-	4.8	268
GN 927.7-101-M10-60-B	101	M 10	60	25	26	-	27	1.5	25.3	-	4.8	273